

防振材 ミラブロック (EPOブロック)

建物の固体音、防振対策に、耐水、断熱、施工性に優れたミラブロック

Effective insulation of Solid-borne Sound Mira Block (EPO)

ミラブロックはポリオレフィン樹脂を原材料とした独立気泡の発泡プラスチック（ビーズ法架橋ポリエチレンフォーム）で、耐水性の防振材として優れた特性を持ち、建物の固体音対策に数多くの実績があります。

■ 耐水、断熱、固体音対策の複合性能

断熱材としても優れた断熱性能を持ち、耐水、断熱、固体音対策、という複合性能を持ちあわせています。（ミラブロック26Sの熱伝導率:0.0407 [W/(m・k)]）

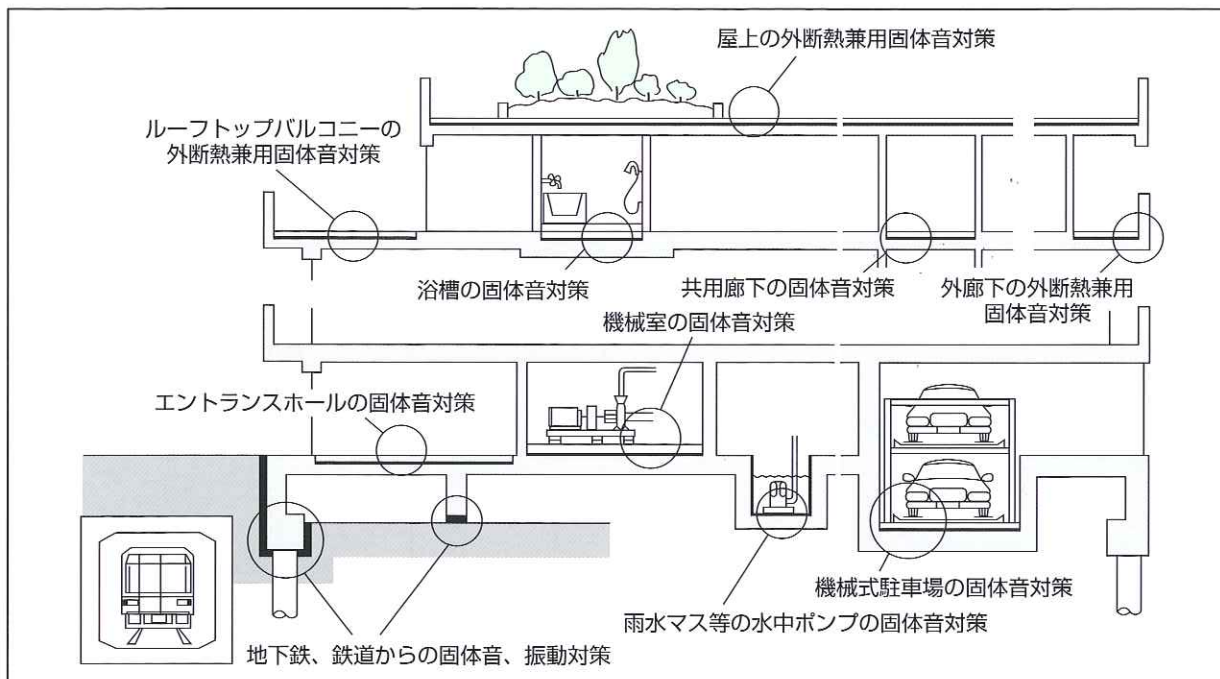
■ 優れた施工性

軽量でカッターナイフ等で容易に切断出来るなど施工性が非常に優れており、又従来の繊維系浮き床の様に養生用のフィルムも必要無く、布ガムテープ等での目地貼り等での施工が可能で安定した施工品質を得る事が出来ます。

■ 組み合わせにより幅広い荷重条件にも対応

荷重条件により防振ゴムとの並列支持、異なる倍率との組み合わせ等を行います。

用途、使用事例



地下鉄からの固体音、振動対策例



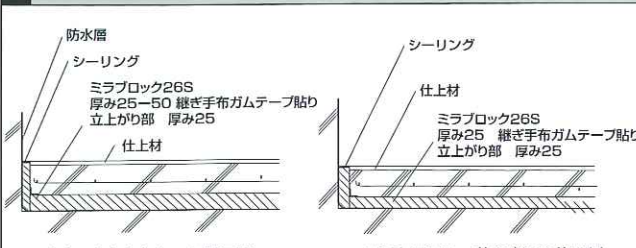
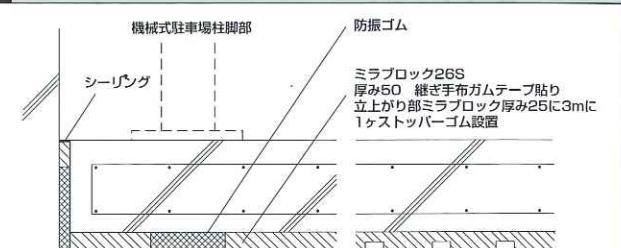
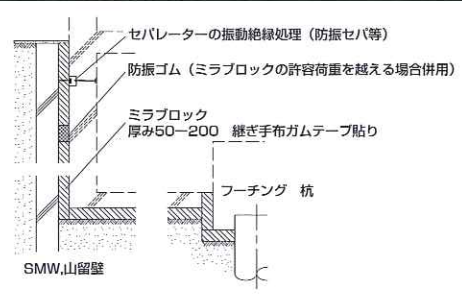
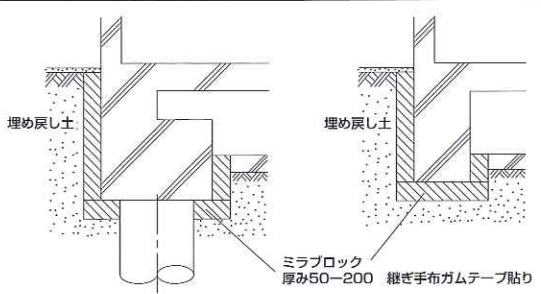
耐水性浮き床施工例



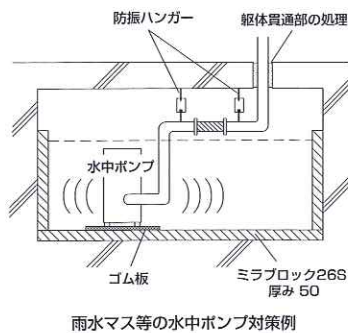
取り扱い上の注意

- 注1：この製品は以上のような性能を有しておりますので、実際に際しましては事前に適正テストを経て、ご採用くださるようお願い致します。
注2：この製品は直接火気にさらすと木材・繊維などと同様燃焼しますので、火気には十分ご注意ください。
注3：本誌に記載の規格、仕様、外觀などの改善などの為、お断りなく変更することがあります。
注4：本カタログの数値は保証値ではなく、計算値、実測値です。

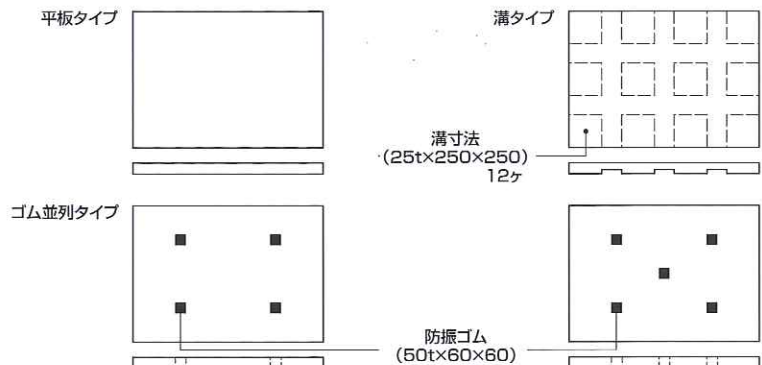
参考納まり図

エントランス、屋上、機械室、厨房、浴槽 (UB) 等	機械式駐車場
 <p>防水層 シーリング ミラブロック26S 厚み25-50 継ぎ手布ガムテープ貼り 立上がり部 厚み25 仕上材</p> <p>シーリング 仕上材 ミラブロック26S 厚み25 継ぎ手布ガムテープ貼り 立上がり部 厚み25</p> <p>防水工事をとらせた施工例 (屋上、外廊下)</p> <p>エントランス、共用廊下の施工例</p> <ul style="list-style-type: none"> ・ 浮き床の上載荷重 (コンクリート含む) 500kg/m²以上の場合には防振ゴム併用ください。(溝タイプ250kg/m²以上) ・ 配筋の様子は別途検討ください。 ・ 適当に伸縮目地を配置ください。 	 <p>機械式駐車場柱脚部 シーリング 防振ゴム ミラブロック26S 厚み50 継ぎ手布ガムテープ貼り 立上がり部ミラブロック厚み25に3mに1ヶ所トーパーゴム設置</p> <ul style="list-style-type: none"> ・ 浮き床の上載荷重 (コンクリート含む) 500kg/m²以上の場合には防振ゴム併用ください。(溝タイプ250kg/m²以上) ・ 浮き床のコンクリートの打設厚さは最低250mm以上としてください。 ・ 防振ゴム仕様、位置は機械式駐車場、浮き床コンクリート荷重、位置を検討の上、配置、選定ください。 ・ 配筋の様子は別途検討ください。 ・ 適当に伸縮目地を配置ください。
地下鉄、鉄道の固体音、防振対策	
 <p>セパレーターの振動絶縁処理 (防振セバ等) 防振ゴム (ミラブロックの許容荷重を越える場合併用) ミラブロック 厚み50-200 継ぎ手布ガムテープ貼り フーチング 杭 SMW山留壁</p> <p>地下軌道からの対策例 (その1)</p>	 <p>埋め戻し土 ミラブロック 厚み50-200 継ぎ手布ガムテープ貼り</p> <p>地下軌道からの対策例 (その2)</p>
<p>ミラブロック単体では建物を支持 (支承) できません。</p>	

水中ポンプの固体音対策



■ 外観図



■ 仕様

26Sタイプ

製品タイプ	品名	有効寸法 (mm)	梱包数 (枚)	耐荷重 (kg/m ²)	動的バネ定数 (kg/cm)	備考
平板タイプ	26SLL25	25×900×1200	12	500	51,840	目地用等
平板タイプ	26SLL50	50×900×1200	6	500	25,920	
溝タイプ	26SLL50M25	50×900×1200	6	250	18,000	湧水対策等
ゴム4ヶ並列支持	26SLL50R4	50×900×1200	6	1000	28,400	
ゴム5ヶ並列支持	26SLL50R5	50×900×1200	6	1250	28,988	

ミラブロック26Sの熱伝導率:0.0407 [W/(m・k)]

防振ゴム

製品タイプ	品名	有効寸法 (mm)	梱包数 (枚)	耐荷重 (t/枚)	動的バネ定数 (kg/cm)	備考
防振ゴム単体	防振ゴム25mm	25×250×250	10	6	411,000	
防振ゴム単体	防振ゴム50mm	50×250×250	10	6	61,600	

株式会社 JSP

高機能材カンパニー 機能材部 機能材グループ

〒100-0005 東京都千代田区丸の内3-4-2 新日石ビル

TEL.03-6212-6356 FAX.03-6212-6357

ホームページ <http://www.co-jsp.co.jp>

代理店